

# Combined tanks

01116





#### PRODUCT IDENTIFICATION

On each Padoan tank a special label is applied made of very resistant material, which contains all information that singularly identifies the product: serial number, bar code, dimensions, capacity and product code. This label represents the "identity card" of each tank.

#### PRODUKTIDENTIFIKATION

Die Tanks von Padoan weisen qualitativ hochwertiges Etikett auf, das die Identifikationsdaten des Produktes enthält: die Seriennummer, den Barcode, die Abmessungen, den Tankvolumen und die Artikelnummer. Dieses Etikett vertritt den „Personalausweis“ jedes Ölbehälters.



## Sidewalls Seitenwände

All sidewalls of Padoan's tanks have the same technical features, construction materials, welding system and construction system consisting in joining the sidewall to the tank body. The only difference is the size.

The sidewalls of oil, diesel oil and combined tanks are divided into families (size in mm):

700 x 700	636 x 706
-----------	-----------



Die Tanksseitenwände von Padoan - sowohl Öl-, als auch Diesel und Kombi - haben mehrere gemeinsame Aspekte: die technischen Eigenschaften, die Baumaterialien, das Bausystem, das aus dem Kupplung von der Seitenwand an dem Mantel besteht, und das Schweißverfahren. Hauptsächlich das einzige unterschiedliche Element ist die Größe.

Die Öl-, Diesel- und Kombitanksseitenwände werden in Familien verteilt (Größe in mm):

700 x 700	636 x 706
-----------	-----------

## Universal Bracket Universal Tankhalter

Padoan presents a new side-mounting bracket suitable for any type of installation. Thanks to its combination of holes with different centre to centre distances, it can be mounted even on new chassis with fixed factory holes. This bracket is available for tanks with the following sidewalls: 636 x 706 and 700 x 700.

Padoan präsentiert einen neuen Tankhalter, geeignet für jede Art der Installation. Dank der Kombination von Bohrungen mit unterschiedlichen Entfernungen von Zentrum zu Zentrum können sie auch auf neuen Chassis mit vorgegebenen Löchern montiert werden. Diese Tankhalter sind für Tanks mit den folgenden Seitenwänden erhältlich: 636 x 706 und 700 x 700.



# Combined diesel oil-oil Kombitank

## TECHNICAL FEATURES

The combined tank is the product which integrates an oil tank with a diesel oil tank.

**ALL COMBINED TANKS ARE EQUIPPED WITH AN ANTI-FUEL-THEFT DEVICE APPLIED IN THE DIESEL OIL FILLER PIPE.**

## TECHNISCHE EIGENSCHAFTEN

*Der Kombitank ist von der Integration eines Öltanks und eines Dieseltanks gebildet.*

**ALLE KOMBITANKS VERFÜGEN ÜBER EINE DIEBSTAHLSICHERUNG, DIE IN DEM EINFÜLLSTUTZEN MONTIERT IST.**

**COMBINED TANKS WITH SIDEWALL 63X70 ARE AVAILABLE EITHER WITH MULTIFUNCTION FLANGE OR WITH EVO FILTER, BOTH INCLUDING THE BALL VALVE AS STANDARD.**

**ALLE SERIENKOMBITANKS MIT DEN MASSEN 63X70 VERFÜGEN ÜBER EINEN MULTIFUNCTIONAL FLANSCH ODER DEM SYSTEM EVO-FILTER. DIE BEIDEN VERSIONEN ENTHALTEN EINEN KUGELABSPERRHAHN.**

## 63x70

DIESEL OIL LT	OIL LT	DIMENSIONS LHW	MULTIFUNCTION PRODUCT CODE*	EVO FILTER PRODUCT CODE*
125	140	700 x 636 x 706	0125070C100	0125070CE00
140	170	800 x 636 x 706	0140080C100	0140080CE00
160	150	800 x 636 x 706	0160080C100	0160080CE00
180	170	900 x 636 x 706	0180090C100	0180090CE00
190	200	1000 x 636 x 706	0190100C100	0190100CE00
200	150	900 x 636 x 706	0200091C100	0200091CE00
220	170	1000 x 636 x 706	0220100C100	0220100CE00
280	200	1250 x 636 x 706	0280125C100	0280125CE00
380	200	1500 x 636 x 706	0380150C100	0380150CE00
410	170	1500 x 636 x 706	0410150C100	0410150CE00
600	200	2000 x 636 x 706	0600200C100	0600200CE00

### \*PRODUCT CODE

The product code is composed of an alphabetical part identifying the material and an alphanumeric part, as per table.

NSMF Steel	NSMI Stainless steel
NSMA Aluminium	NSMT Textured stainless steel

Remark: the number of the supports depends on the tank capacity and dimensions.

Padoan steel tanks are powder coated RAL colour 7021.

### \*PRODUKTKODE

*Die Produktcode besteht aus einem alphabetischen Teil, der das Material feststellt, und aus einem zweiten alphanumerischen Teil, der auf die Tabelle übertragen wird.*

NSMF Sthl	NSMI Edelstahl
NSMA Aluminium	NSMT marmorierter Edelstahl

*Anmerkung: anhand der Größe und Kapazität des Tanks ändert die Konsolenanzahl ab.*

*Die Stahltanks von Padoan sind pulverbeschichtet, RAL 7021.*

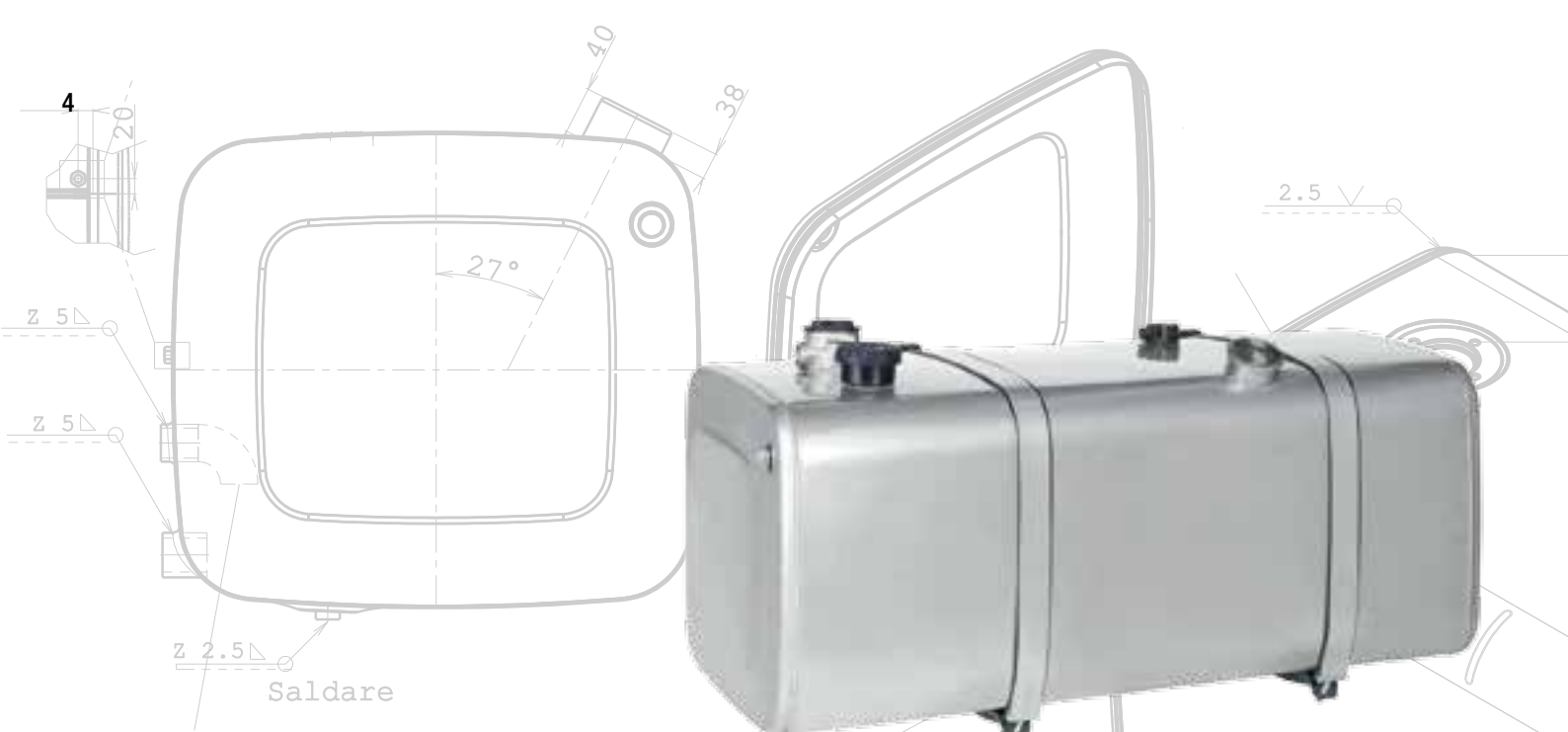


## HOMOLOGATIONS

Padoan's combined tanks are homologated by the Italian Transport Ministry. Product approval and homologation certifies compliance with the parameters defined by the European standard ECE 34 adopted by Padoan.

## ZULASSUNGEN FÜR DIESELTANKS

*Die Kombitanks von Padoan werden vom Transportministerium und mit Gültigkeit in ganz Europa zugelassen. Die Billigung und Zulassung der Produkten entsprechen den von der Europäischen Gemeinschaft festgelegten Richtlinien ECE 34, die auch von Padoan gefolgt werden.*



# Combined diesel oil-oil Kombitank

## TECHNICAL FEATURES

The combined tank is the product which integrates an oil tank with a diesel oil tank.

**ALL COMBINED TANKS ARE EQUIPPED WITH AN ANTI-FUEL-THEFT DEVICE APPLIED IN THE DIESEL OIL FILLER PIPE.**

## TECHNISCHE EIGENSCHAFTEN

*Der Kombitank ist von der Integration eines Öltanks und eines Dieseltanks gebildet.*

*Alle Kombitanks verfügen über eine Diebstahlsicherung, die in dem Einfüllstutzen montiert ist.*



## 70x70

DIESEL OIL CAPACITY LT	OIL CAPACITY LT	DIMENSIONS LHW	PRODUCT CODE*
150	150	700 x 700 x 700	0150070C100
200	150	800 x 700 x 700	0200080C100
200	200	900 x 700 x 700	0200090C100
220	170	900 x 700 x 700	0220090C100
280	170	1000 x 700 x 700	0280100C100
300	200	1100 x 700 x 700	0300110C100
340	200	1200 x 700 x 700	0340120C100
400	200	1300 x 700 x 700	0400130C100
480	200	1500 x 700 x 700	0480150C100
600	200	1800 x 700 x 700	0600180C100
700	200	2000 x 700 x 700	0700200C100

### \*PRODUCT CODE

The product code is composed of an alphabetical part identifying the material and an alphanumeric part, as per table.

NSMF Steel                      NSMI Stainless steel  
NSMA Aluminium              NSMT Textured stainless steel

Remark: the number of the supports depends on the tank capacity and dimensions.

Padoan steel tanks are powder coated RAL colour 7021.

### \*PRODUKTKODE

*Die Produktcode besteht aus einem alphabetischen Teil, der das Material feststellt, und aus einem zweiten alphanumerischen Teil, der auf die Tabelle übertragen wird.*

NSMF Sthl                      NSMI Edelstahl  
NSMA Aluminium              NSMT marmorierter Edelstahl

*Anmerkung: anhand der Größe und Kapazität des Tanks ändert die Konsolenanzahl ab.*

*Die Stahltanks von Padoan sind pulverbeschichtet, RAL 7021.*



## HOMOLOGATIONS

Padoan's combined tanks are homologated by the Italian Transport Ministry. Product approval and homologation certifies compliance with the parameters defined by the European standard ECE 34 adopted by Padoan.

## ZULASSUNGEN FÜR DIESELTANKS

*Die Kombitanks von Padoan werden vom Transportministerium und mit Gültigkeit in ganz Europa zugelassen. Die Billigung und Zulassung der Produkten entsprechen den von der Europäischen Gemeinschaft festgelegten Richtlinien ECE 34, die auch von Padoan gefolgt werden.*

# Accessories

## Zubehöre



### FILTERS / FILTER

DESCRIPTION	CODE
<b>EVO 2 FILTER</b>	
DIN 1 40 µm microfibre 180 l/min flow <i>DIN 1 40 µm Microfaser 180 l/min Durchfluss</i>	AF00SFL180125CF
DIN 1 21 µm microfibre 180 l/min flow <i>DIN 1 21 µm Microfaser 180 l/min Durchfluss</i>	AF00SFL180125F2
DIN 1 10 µm paper 180 l/min flow <i>DIN 1 10 µm Papier 180 l/min Durchfluss</i>	AF00SFL180125CC
Spare oil cartridge DIN 1 40 µm microfibre 180 l/min flow <i>Ölfilterpatrone für DIN 1 40 µm Microfaser</i>	AF00ELF160059MF
Spare oil cartridge DIN 1 21 µm microfibre 180 l/min flow <i>Ölfilterpatrone DIN 1 21 µm Microfaser 180 l/min Durchfluss</i>	AF00ELF160059F2
Spare oil cartridge DIN 1 10 µm paper 180 l/min flow <i>Ölfilterpatrone DIN 1 10 µm Papier 180 l/min Durchfluss</i>	AF00ELF160059C1
DIN 2 40 µm microfibre 250 l/min flow <i>DIN 2 40 µm Microfaser 250 l/min Durchfluss</i>	AF00SFL251125CF
DIN 2 21 µm microfibre 250 l/min flow <i>DIN 2 21 µm Microfaser 250 l/min Durchfluss</i>	AF00SFL251125F2
DIN 2 10 µm paper 250 l/min flow <i>DIN 2 10 µm Papier 250 l/min Durchfluss</i>	AF00SFL251125CC
Spare oil cartridge DIN 2 40 µm microfibre 250 l/min flow <i>Ölfilterpatrone DIN 2 40 µm Microfaser 250 l/min Durchfluss</i>	AF00ELF255059F4
Spare oil cartridge DIN 2 21 µm microfibre 250 l/min flow <i>Ölfilterpatrone DIN 2 21 µm Microfaser 250 l/min Durchfluss</i>	AF00ELF255059F2
Spare oil cartridge DIN 2 10 µm paper 250 l/min flow <i>Ölfilterpatrone DIN 2 10 µm Papier 250 l/min Durchfluss</i>	AF00ELF255059C1
Spare air cartridge for DIN 1- 2 10 µm paper <i>Luftfilterpatrone DIN 1-2 10 µm Papier</i>	AFA0ELF047124C1
Nylon Evo 2 filter extension <i>Verlängerung für Evo 2-Ölfilter</i>	AF00TUES47356NY

Remark: Other spare parts for filters are available upon request for fixed quantities.

Anmerkung: Andere Ersatzteile für Filter sind auf Anfrage erhältlich.



## FILTERS / FILTER

DESCRIPTION	CODE
<b>IMMERSED RETURN FILTERS FOR EASY KIT/ GETAUCHTE ANSAUGSFILTER</b>	
For MF flange 40 µm microfibre 200 l/min flow <i>Ölfilterpatrone 40 µm Microfaser 200 l/min Durchfluss</i>	AFO0IMM090340CF
For MF flange 21 µm microfibre 200 l/min flow <i>Ölfilterpatrone 21 µm Microfaser 200 l/min Durchfluss</i>	AFO0IMM090340F2
For MF flange 10 µm paper 150 l/min flow <i>Für MF Flansch 10 µm Papier 150 l/min Durchfluss</i>	AFO0IMM090340C1
Spare oil cartridge 40 µm microfibre 200 l/min flow <i>Für MF Flansch 40 µm Microfaser 200 l/min Durchfluss</i>	AFO0ELF205070CF
Spare oil cartridge 21 µm microfibre 200 l/min flow <i>Für MF Flansch 21 µm Microfaser 200 l/min Durchfluss</i>	AFO0ELF205070F2
Spare oil cartridge 10 µm paper 150 l/min flow <i>Ölfilterpatrone 10 µm Papier 150 l/min Durchfluss</i>	AFO0ELF205070C1

## FILTERS / FILTER

DESCRIPTION	CODE
<b>SEMI-IMMERSED RETURN FILTERS / RÜCKLAUFFILTER</b>	
For 135 mm AND MF flange 40 µm microfibre 250 l/min flow, 1"1/4 connection <i>Für 135 mm AND MF Flansch 40 µm Microfaser 250 l/min Durchfluss, 1"1/4 Anschluss</i>	AFO0SEM136125CF
For 135 mm AND MF flange 21 µm microfibre 200 l/min flow, 1"1/4 connection <i>Für 135 mm AND MF Flansch 21 µm Microfaser 200 l/min Durchfluss, 1"1/4 Anschluss</i>	AFO0SEM136125F2
For 135 mm AND MF flange 10 µm paper 150 l/min flow, 1"1/4 connection <i>Für 135 mm AND MF Flansch 10 µm Papier 150 l/min Durchfluss, 1"1/4 Anschluss</i>	AFO0SEM136125C1
Spare oil cartridge 40 µm microfibre 250 l/min flow <i>Ölfilterpatrone 40 µm Microfaser 200 l/min Durchfluss</i>	AFO0ELF205070CF
Spare oil cartridge 21 µm microfibre 200 l/min flow <i>Ölfilterpatrone 21 µm Microfaser 200 l/min Durchfluss</i>	AFO0ELF205070F2
Spare oil cartridge 10 µm paper 150 l/min flow <i>Für MF Flansch 10 µm Papier 150 l/min Durchfluss</i>	AFO0ELF205070C1
Extension <i>Verlängerung</i>	AFO0TUES48210NY

## FILTERS / FILTER

DESCRIPTION	CODE
<b>IN LINE FILTERS / LINIENFILTER (ÄUSSERE)</b>	
Filter 60 µm wire mesh 300 l/min flow 1"1/4 connection <i>Filter 60 µm Drahtgewebe 300 l/min Durchfluss 1"1/4 Anschluss</i>	AFO0EST000125ST



## AIR BREATHER CAPS / ÖLTANKVERSCHLÜSSE

DESCRIPTION	CODE
Nylon air breather cap with air filter and fixing screws - h 69 mm <i>Nylon Belüftungsfiter mit Luftfilter und Befestigungsschrauben - h 69 mm</i>	ATPOPLSCAR0ILO1
Nylon air breather cap with air filter and fixing screws and anti-splash system - h 69 mm <i>Nylon Belüftungsfiter mit Luftfilter und Befestigungsschrauben mit Anti-Spritzvorrichtung - h 69 mm</i>	ATPOPLSCAR0IL10
Nylon air breather cap with air filter and fixing screws - h 41 mm <i>Nylon Belüftungsfiter mit Luftfilter und Befestigungsschrauben - h 41 mm</i>	ATPOPLSCAR0ILO2
Nylon air breather cap with air filter and fixing screws and anti-splash system - h 41 mm <i>Nylon Belüftungsfiter mit Luftfilter und Befestigungsschrauben mit Anti-Spritzvorrichtung - h 41 mm</i>	ATPOPLSCAR0IL20
Spare air cartridge for h 69 mm 10 µm paper <i>Luftfilterpatrone für h 69 mm 10 µm Papier</i>	AFA0CARCILTOP10
Spare air cartridge for h 41 mm 10 µm paper <i>Luftfilterpatrone für h 41 mm 10 µm Papier</i>	AFA0CARCILTOP20

Remark: For EASY KIT, the suitable plate is chosen according to the suitable tipping valve type.  
*Anmerkung: Für EASY KIT, die passende Montageplatte wird mit dem Kippventilmodell kombiniert.*



#### EXTRA ACCESSORIES / EXTRA-ZUBEHÖRE

DESCRIPTION	CODE
1"1/2 ball valve with butterfly handgrip <i>1"1/2 Kugelabsperrhahn mit Schmetterlingsgriff</i>	ARUAVASFF150P25
1"1/2 brass adjustable ball valve with butterfly handgrip <i>1"1/2 steuerbarer Kugelabsperrhahn mit Schmetterlingsgriff</i>	ARUAVASFG150P25



#### SIGHT LEVEL GAUGES / SEHFÜLLSTANDANZEIGER

DESCRIPTION	CODE
Round sight aluminium level gauge 1" <i>Runde Aluminium Füllstandsanzeige 1"</i>	AKIOINDLVL100AL

**HYDAC** INTERNATIONAL  
for Padoan

#### FILTERS / FILTER

DESCRIPTION	CODE
<b>SEMI-IMMERSED RETURN FILTERS / RÜCKLAUFFILTER</b>	
For welded flange 195 mm 21 µm microfibre Stat-free®, 300 l/min flow, 2 x connections 1"1/4+1" <i>Für aufgeschweißten Flansch 195 mm 21 µm Microfaser Stat-free®, 300 l/min Durchfluss, 2 Anschluss 1"1/4+1"</i>	AFO0SEM135100H1
For welded flange 195 mm 10 µm microfibre Stat-free®, 250 l/min flow, 2 x connections 1"1/4+1" <i>Für aufgeschweißten Flansch 195 mm 10 µm Microfaser Stat-free®, 250 l/min Durchfluss, 2 Anschluss 1"1/4+1"</i>	AFO0SEM135100H2
Spare oil cartridge 21 µm microfibre Stat-free®, 300l/min flow <i>Ölfilterpatrone 21 µm Microfaser Stat-free®, 200l/min Durchfluss</i>	AFO0ELF135021H1
Spare oil cartridge 10 µm microfibre Stat-free®, 250 l/min flow <i>Ölfilterpatrone 10 µm Microfaser Stat-free®, 250l/min Durchfluss</i>	AFO0ELF135010H2



**HYDAC** INTERNATIONAL  
for Padoan

#### AIR BREATHER CAPS / ÖLTANKVERSCHLÜSSE

DESCRIPTION	CODE
Nylon air breather cap with air filter antispash and fixing screws - h 69 mm <i>Nylon Belüftungsfiter mit Luftfilter und Befestigungsschrauben - h 69 mm</i>	ATPOPLSCAR0ILHA
Disposable visual clogging indicator <i>Einweg Verschmutzungsanzeige</i>	ATPOPLSCARIIVHX
Spare air cartridge for h 69 mm 10 µm paper <i>Luftfilterpatrone für h 69 mm 10 µm Papier</i>	AFA0CARCILTOPH1

# Accessories Zubehöre



## FUEL CAPS / DIESELTANKSVERSCHLÜSSE

DESCRIPTION	CODE
Ø 80 bayonet connection lockable Ø 80 Bajonettverbindung mit Schlüssel	ATPOCARCARB80CC
Ø 80 bayonet connection lockable with safety valve Ø 80 Bajonettverbindung mit Schlüssel und Sicherheitsventil	ATPOCARCARB80CV

## SIGHT LEVEL GAUGES / SEHFÜLLSTANDANZEIGER

Each diesel oil tank has its suitable level indicator. For more details please contact the sales department.  
Für jeden Kraftstofftank gibt es einen passenden Tankgeber. Für weitere Details wenden Sie sich an die Verkaufsabteilung.



## STORAGE AND LOGISTICS

Wide range of products, stock of spare parts and accessories, always available to satisfy customers' needs quickly. The functional and simple packing system developed by Padoan grants product safety during the transport; furthermore this tidy solution contains all components necessary for the correct tank installation.

## LAGERUNG UND LOGISTIK

Breite Palette von Produkten, Ersatzteilen und Zubehören auf Lager, immer verfügbar und fertig, um die Kundennachfragen rasch zu befriedigen. Das zweckmäßige und praktische von Padoan entwickelte Verpackungssystem erleichtert und garantiert für die höchste Transportsicherheit und außerdem enthält ordentlicherweise alles Notwendige um die Installierung des Tanks.

## PACKAGING

Combined tanks are packed with protective film and two polystyrene casings to the corners; on the top side mounting kits are located in their respective boxes. The tanks are placed on pallets.

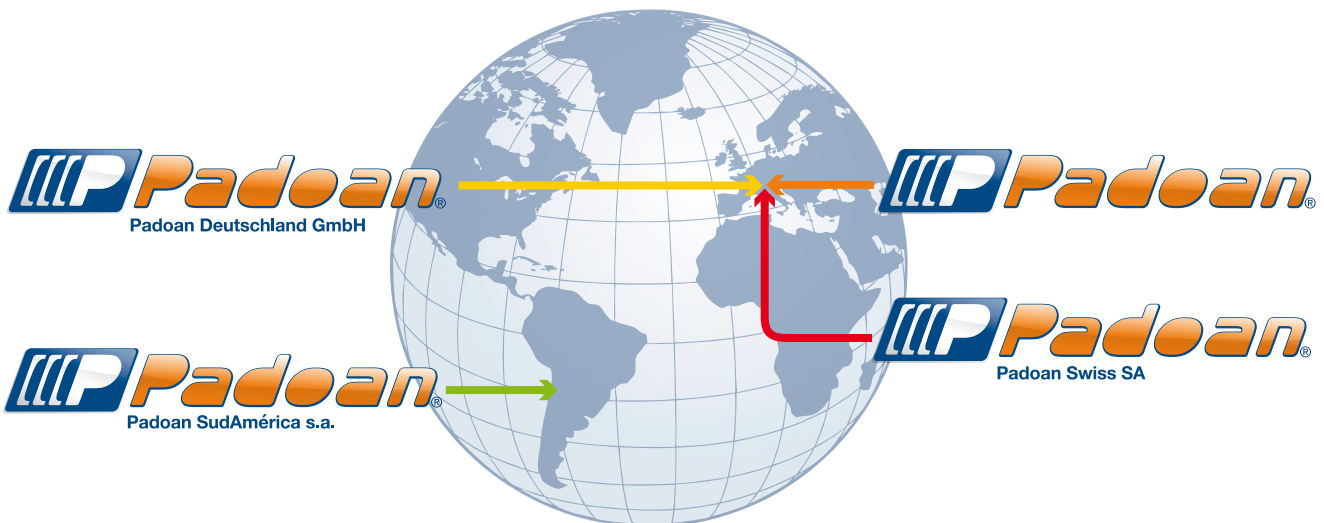
## VERPACKUNG

Kombitanks werden mit einem durchsichtigen Film verpackt und durch Polystyrol-Schalen geschützt, auf denen die Kartons der Montagesätze gestellt werden.

Die Tanks sind auf Paletten positioniert.



www.stampieroungieri.it



Padoan s.r.l.  
Via Risorgive, 20 - 31048 Olmi di S. Biagio di Callalta (TV) - Italy  
ph. +39.0422.362172 - fax +39.0422.469770 - info@padoan.it - www.padoan.it

The company reserves the right to change the technical features of the products without prior notice.

